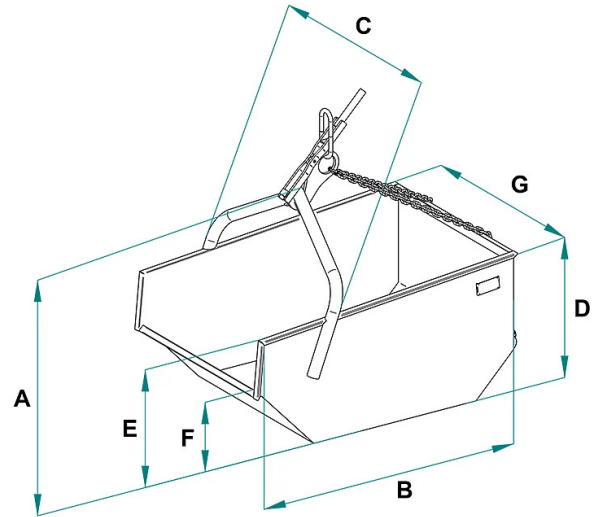


SCHEDA PRODOTTO - BENNA PER GRU CON ARCO FISSO E RIBALTAMENTO A CATENA



Codice	Portata (kg)	Capacità (L)	Peso (kg)	Dimensioni (mm)						
				A	B	C	D	E	F	G
A-30C	600	300	65	840	1200	950	540	450	260	780
A-50C	1000	500	80	980	1300	1050	600	490	270	980
A-75C	1500	750	120	1100	1500	1170	740	620	340	1080
A-99C	2000	1000	160	1350	1750	1350	905	660	385	1280
A-150C	3000	1500	210	1450	1750	1400	830	830	650	1330

SCHEDA PRODOTTO - BENNA PER GRU CON ARCO FISSO E RIBALTAMENTO A CATENA**Benne per inerti****Benna per gru con arco fisso e ribaltamento a catena****Benna autoscaricante con arco fisso e catena a 2 bracci**

Questa benna a scarico automatico per gru è progettata con una catena a 2 bracci saldata sulla parte posteriore e un arco di sollevamento fisso. La catena posteriore assicura un ribaltamento efficiente dei materiali, mentre l'arco fisso garantisce la stabilità durante il sollevamento. Caratteristiche principali: - Catena saldata sulla parte posteriore: La catena a 2 bracci saldata sulla parte posteriore della benna consente uno scarico automatico dei materiali in modo rapido e sicuro. Questo design elimina la necessità di intervento manuale durante il processo di scarico, aumentando l'efficienza e la sicurezza sul luogo di lavoro. - Arco fisso: L'arco fisso è progettato per garantire la stabilità della benna durante il sollevamento e il trasporto dei materiali. Questa caratteristica contribuisce a prevenire ribaltamenti indesiderati e assicura un sollevamento sicuro anche con carichi pesanti. - Adatta a una varietà di materiali: Questa benna è adatta per la movimentazione di una vasta gamma di materiali, tra cui detriti, inerti, sabbia, ghiaia e altro ancora. - Sicurezza e conformità: La benna è progettata e costruita in conformità alle norme di sicurezza e agli standard di qualità internazionali più rigorosi. Questa benna a scarico automatico è disponibile in diverse capacità e dimensioni per soddisfare le esigenze specifiche del vostro progetto. Tutte le nostre benne sono costruite e testate secondo le norme UNI EN ISO 12100, UNI EN 13854, ISO 8686, UNI EN 10027 E UNI EN 10204 e vengono emesse con l'apposita etichetta metallica, certificato di conformità e manuale di uso e manutenzione. Tutti i nostri prodotti sono coperti da un anno di garanzia (Direttiva Europea).

Settori di applicazione Edilizia