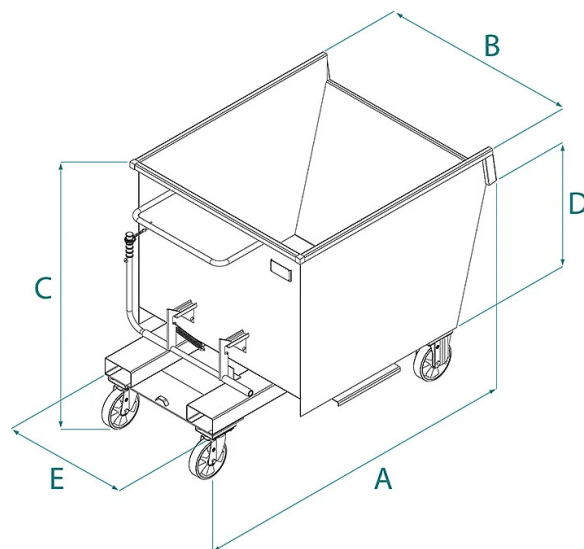


## SCHEDA PRODOTTO - BENNA ZINCATA RIBALTABILE CON RUOTE



Codice	Portata (kg)	Capacità (L)	Peso (kg)	Dimensioni (mm)				
				A	B	C	D	E
BB-30ZN	600	300	85	1345	860	982	555	585
BB-40ZN	600	400	95	1348	860	990	749	580
BB-50ZN	1000	500	105	1480	980	925	835	660
BB-80ZN	1350	800	165	1515	1110	1075	975	700
BB-99ZN	1500	1000	200	1640	1110	1195	1045	700
BB-135ZN	1500	1350	205	1610	1345	1195	1045	800
BB-160ZN	1500	1600	225	1610	1600	1195	1045	800
BB-200ZN	1500	2000	265	1620	2100	1195	1148	800

**SCHEDA PRODOTTO - BENNA ZINCATA RIBALTABILE CON RUOTE****Logistica industriale****Benna zincata ribaltabile con ruote****Benna zincata ribaltabile con ruote con predisposizione per carrello elevatore**

Il modello BB zincato è la soluzione perfetta per la gestione sicura ed efficiente di rifiuti industriali, trucioli, sfridi e rottami. Grazie alla finitura zincata a caldo, questo contenitore offre un'eccellente durabilità e un'elevata resistenza alla corrosione, rendendolo ideale per ambienti industriali esposti a condizioni gravose.

La benna BB-ZN è dotata di avanzati dispositivi di sicurezza, tra cui un meccanismo antiscivolamento sulle forche del carrello elevatore e un sistema di scarico automatico, attivabile direttamente dall'operatore a bordo del carrello tramite una fune. Il design ergonomico, combinato con ruote ad alta capacità di carico, permette un facile spostamento sia manualmente che con carrelli elevatori, garantendo praticità e sicurezza durante le operazioni di svuotamento, soprattutto all'interno di container per la raccolta di rifiuti e scarti industriali.

Tutte le benne BB-ZN sono costruite e testate in conformità con le normative UNI EN ISO 12100, UNI EN 13854, ISO 8686, UNI EN 10027 e UNI EN 10204, garantendo i più alti standard di sicurezza e qualità. Ogni prodotto è corredato da un'etichetta metallica identificativa, un certificato di conformità e un manuale d'uso e manutenzione. Il modello BB-ZN è inoltre coperto da una garanzia di un anno, come previsto dalle Direttive Europee.

Scegli il modello BB-ZN per una soluzione affidabile, sicura e duratura nella gestione e smaltimento dei rifiuti industriali.

**Settori di applicazione** **Industria**