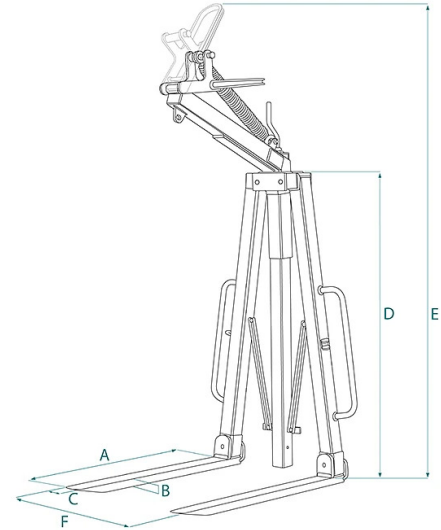


SCHEDA PRODOTTO - FORCA A COMPASSO CON DENTI AUTOLIVELLANTI



Codice	Portata (kg)	Peso (kg)	Dimensioni (mm)					
			A	B	C	D	E	F
MBA-06A	600	95	1000	25	80	1300	2400	400-1600
MBA-10A	1000	120	1000	25	90	1300	2400	400-1600
MBA-15A	1500	130	1000	30	90	1300	2400	400-1600
MBA-20A	2000	150	1000	35	100	1300	2400	400-1600
MBA-25A	2500	180	1000	40	90	1300	2400	400-1600
MBA-30A	3000	190	1000	35	120	1300	2400	400-1600

SCHEDA PRODOTTO - FORCA A COMPASSO CON DENTI AUTOLIVELLANTI**Forche per pallets****Forca a compasso con denti autolivellanti****Forca a compasso per gru con bilanciamento automatico e denti autolivellanti**

Il nostro modello di forca per gru MBA-A a bilanciamento automatico a molla dispone di una regolazione dei denti fino all'apertura desiderata mediante un semplice e funzionale volantino di bloccaggio. Le punte autolivellanti permettono inoltre di essere sempre parallele al terreno facilitando l'inserimento sotto al pallet. Il modello MBA-A ha un'altezza utile di carico di 1300 mm (su richiesta è possibile la maggiorazione fino a 1700 mm) ampi maniglioni per facilitare l'orientamento della forca durante l'inserimento e la rimozione dai pallets, e denti dallo spessore ridotto per una maggiore maneggevolezza. Tutte le nostre forche sono fornite di cinghia e cricchetto in conformità alla normativa EN13155, garantendo così la sicurezza e la conformità agli standard di sollevamento Europei. Inoltre, sono dotate di 2 piastre forate saldate, che svolgono la funzione di predisposizione per l'installazione della rete di sicurezza. Tutte le nostre forche sono inoltre costruite e testate secondo le norme UNI EN ISO 12100, UNI EN 13854, ISO 8686 e UNI EN 10204 e vengono emesse con l'apposita etichetta metallica, certificato di conformità e manuale di uso e manutenzione. Tutti i nostri prodotti sono coperti da un anno di garanzia (Direttiva Europea).

Settori di applicazione Edilizia  Sollevamento