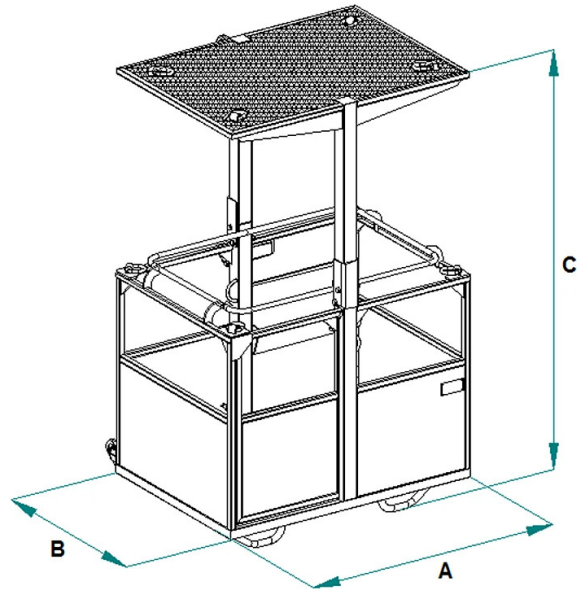


## SCHEDA PRODOTTO - CESTELLO PER EVACUAZIONE DI EMERGENZA



Codice	Portata (kg)	Peso (kg)	Dimensioni (mm)		
			A	B	C
CPP-G4CS	600	540	2250	1205	2323

## SCHEDA PRODOTTO - CESTELLO PER EVACUAZIONE DI EMERGENZA

Cestelli porta persone



## Cestello per evacuazione di emergenza

### Cestello di evacuazione di emergenza

Questo cestello per gru è adatto per gestire con sicurezza le operazioni di pronto intervento in quota. Spesso impiegato nelle aree colpite da terremoti, il cestello sospeso alla gru offre la possibilità di raggiungere e soccorrere persone ferite bloccate alle quote superiori, agevolando il loro trasporto a terra senza rischi. Grazie alle ampie dimensioni, il cestello consente di trasportare comodamente 4 persone in posizione eretta e una su una barella. Al fine di minimizzare il rischio di oscillazioni incontrollate del cestello, quattro ganci sono posizionati sul tetto, garantendo un ancoraggio sicuro alla gru e facilitando la movimentazione in totale sicurezza. Le pareti in lamiera contribuiscono ulteriormente a ridurre il pericolo di impigliarsi nei rami durante le operazioni all'aperto. Il cestello per gru è stato progettato per soddisfare tutte le esigenze derivanti dai "requisiti essenziali di sicurezza". In conformità alla normativa UNI EN 14502 (apparecchi di sollevamento - attrezzature per il sollevamento di persone) e al D.Lgs 09/04/2008 n. 81, allegato VI punto 3.1.4, sarà compito del responsabile della sicurezza valutare la sua idoneità all'utilizzo specifico. La struttura, realizzata in acciaio e verniciata con finitura in polvere, è completa di adesivi di pronto intervento.

### Settori di applicazione

 Sollevamento