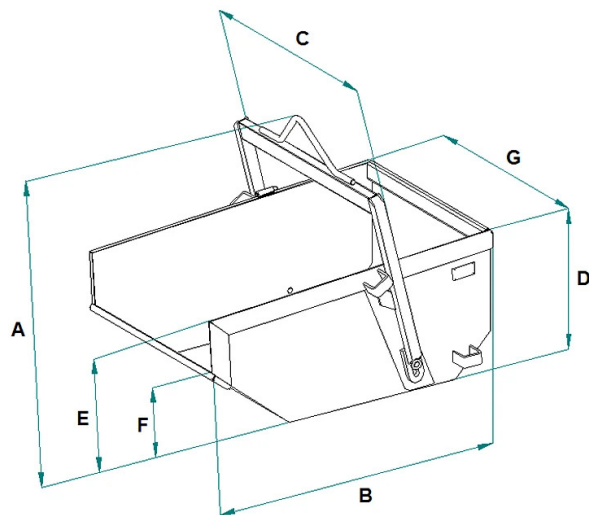


## SCHEDA PRODOTTO - BENNA ZINCATA A SCARICO AUTOMATICO PER GRU



Codice	Portata (kg)	Capacità (L)	Peso (kg)	Dimensioni (mm)						
				A	B	C	D	E	F	G
A-20DZN	400	200	65	800	1000	850	480	370	250	780
A-30DZN	600	300	70	980	1180	850	540	460	350	780
A-35DZN	700	350	75	980	1180	950	540	460	350	880
A-40DZN	800	400	80	980	1180	1050	540	460	350	980
A-50DZN	1000	500	85	1080	1280	1050	600	500	380	980
A-60DZN	1200	600	100	1080	1280	1150	600	500	380	1080
A-80DZN	1600	800	140	1240	1520	1160	760	620	350	1080
A-99DZN	2000	1000	195	1360	1680	1380	860	660	400	1280
A-150DZN	3000	1500	225	1370	1700	1430	860	860	640	1340
A-99DRZN	2000	1000	245	1358	1694	1266	769	665	377	1118
A-150DRZN	3000	1500	320	1472	1787	1278	904	805	485	1108
A-200DZN	4000	2000	570	1518	1970	1612	946	840	530	1412
A-300DZN	6000	3000	680	1625	2146	1962	1006	900	580	1762
A-400DZN	8000	4000	1200	2036	2551	2268	1130	1011	710	2062
A-600DZN	12000	6000	1850	2416	2830	2272	1436	1330	880	2066

## SCHEDA PRODOTTO - BENNA ZINCATA A SCARICO AUTOMATICO PER GRU

Codice	Portata (kg)	Capacità (L)	Peso (kg)	Dimensioni (mm)						
				A	B	C	D	E	F	G
A-800DZN	16000	8000	3060	2743	3425	2269	1736	1610	1072	2066

## SCHEDA PRODOTTO - BENNA ZINCATA A SCARICO AUTOMATICO PER GRU

Benne per inerti



### Benna zincata a scarico automatico per gru

#### Benna a scarico automatico zincata per inerti e detriti

Oltre alla versione verniciata proponiamo anche la versione zincata della benna a scarico automatico modello A-D. Ci sono diverse ragioni per scegliere una benna per gru zincata, eccone alcuni: - Resistenza alla corrosione: Il rivestimento in zinco protegge la benna dalla corrosione, rendendola ideale per ambienti umidi o esposti all'umidità, come i cantieri edili. - Durabilità: Il rivestimento in zinco rende la benna più resistente all'usura e all'abrasione, contribuendo a prolungarne la durata nel tempo. - Facilità di manutenzione: Le benne zincate richiedono generalmente meno manutenzione rispetto a quelle non zincate, poiché sono meno soggette alla corrosione e all'ossidazione. - Aspetto estetico: Le benne zincate hanno un aspetto pulito e professionale grazie al loro rivestimento uniforme. - Rispetto delle normative: In alcune situazioni, le normative ambientali o di sicurezza possono richiedere l'uso di attrezzature zincate. - Versatilità: Le benne zincate possono essere utilizzate in una varietà di applicazioni edili e industriali. Tuttavia, la scelta di una benna zincata dipende dalle esigenze specifiche del tuo progetto o delle tue operazioni. Prima di effettuare una scelta, è importante considerare l'ambiente in cui verrà utilizzata la benna, il tipo di materiale da movimentare e altri fattori pertinenti. Tutte le nostre benne sono costruite in conformità alle normative UNI EN ISO 12100, UNI EN 13854, ISO 8686, UNI EN 10027 e UNI EN 10204. Ciascun prodotto è accompagnato da un'etichetta metallica, un certificato di conformità e un manuale di uso e manutenzione. Offriamo una garanzia di un anno su tutti i nostri prodotti, conformemente alla Direttiva Europea.

#### Settori di applicazione

 Edilizia