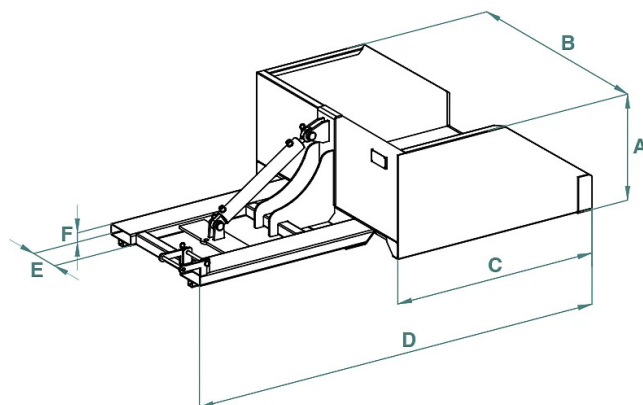


SCHEDA PRODOTTO - BENNA RIBALTABILE PER CARRELLO ELEVATORE CON PISTONE IDRAULICO



Codice	Portata (kg)	Capacità (L)	Peso (kg)	Dimensioni (mm)					
				A	B	C	D	E	F
BR-50I	1300	500	205	591	1284	1157	2187	172	52
BR-99I	2240	1000	275	675	1824	1250	2280	172	52

Benne per inerti

Benna ribaltabile per carrello elevatore con pistone idraulico

Benna ribaltabile per muletto con ribaltamento automatico completa di pistone idraulico

Il modello BR-I è una moderna benna per muletto con ribaltamento automatico e pistone idraulico. Sperimenta un livello di efficienza e praticità senza precedenti nei tuoi progetti edilizi con questa attrezzatura innovativa. Dimentica le complicazioni del ribaltamento manuale: la benna BR-I semplifica il tuo flusso di lavoro, garantendo una movimentazione del materiale senza intoppi e precisa. Tutte le nostre benne sono costruite e testate secondo le norme UNI EN ISO 12100, UNI EN 13854, ISO 8686, UNI EN 10027 E UNI EN 10204 e vengono emesse con l'apposita etichetta metallica, certificato di conformità e manuale di uso e manutenzione. Tutti i nostri prodotti sono coperti da un anno di garanzia (Direttiva Europea).

Settori di applicazione

 Edilizia