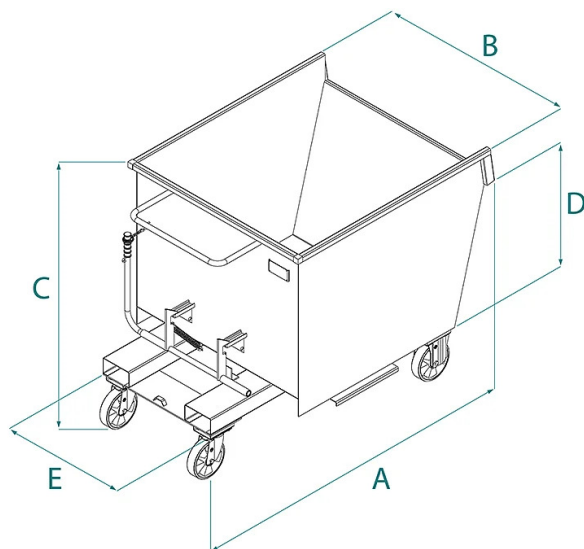


SCHEDA PRODOTTO - BENNA RIBALTABILE PER CARRELLO ELEVATORE CON RUOTE E PISTONE IDRAULICO



Codice	Portata (kg)	Capacità (L)	Peso (kg)	Dimensioni (mm)				
				A	B	C	D	E
BB-30I	600	300	100	1345	860	982	555	585
BB-40I	600	400	110	1348	860	990	749	580
BB-50I	1000	500	120	1480	980	925	835	660
BB-80I	1350	800	175	1515	1110	1075	975	700
BB-99I	1500	1000	210	1640	1110	1195	1045	700
BB-135I	1500	1350	220	1610	1345	1195	1045	800
BB-160I	1500	1600	240	1610	1600	1195	1045	800
BB-200I	1500	2000	275	1620	2100	1195	1148	800

SCHEDA PRODOTTO - BENNA RIBALTABILE PER CARRELLO ELEVATORE CON RUOTE E PISTONE IDRAULICO

Sollevamento industriale



Benna ribaltabile per carrello elevatore con ruote e pistone idraulico

Benna ribaltabile con ruote con predisposizione per carrello elevatore e pistone idraulico

Il modello BB-I rappresenta la soluzione ottimale per una raccolta, un trasporto e uno scarico agevoli e sicuri di rifiuti industriali, trucioli, sfridi e rottami nelle zone di lavoro. La benna è dotata di un meccanismo di antiribaltamento e scivolamento con catena di sicurezza, un sistema di inforcamento rapido e sicuro, e un meccanismo di scarico automatico azionabile direttamente dall'operatore seduto sul muletto. Le ruote in poliuretano ad alta capacità di carico consentono ai contenitori di essere spostati anche manualmente su superfici piane in modo silenzioso. Su richiesta, le benne possono essere dotate di una vasca di decantazione a tenuta stagna e di un tappo di scarico per i liquidi. Ogni modello BB-I è equipaggiato con un pistone idraulico progettato per una maggiore sicurezza, garantendo una lunga vita ai montanti del carrello elevatore e ai contenitori stessi permettendo un ribaltamento graduale e progressivo senza violenti contraccolpi. Tutte le nostre benne sono costruite e testate in conformità alle norme UNI EN ISO 12100, UNI EN 13854, ISO 8686, UNI EN 10027 e UNI EN 10204. Sono fornite con l'apposita etichetta metallica, un certificato di conformità e un manuale di uso e manutenzione. Inoltre, tutti i nostri prodotti sono coperti da un anno di garanzia in conformità alla Direttiva Europea.

Settori di applicazione

 **Industria**