

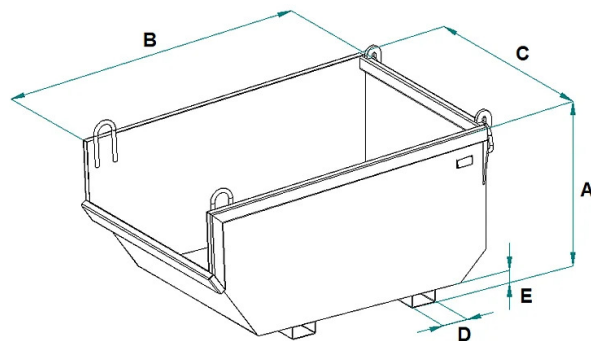
## SCHEDA PRODOTTO - BENNA PER DETRITI E INERTI CON 4 PUNTI DI SOLLEVAMENTO



**M-50D  
M-75D  
M-99D**



**M-150D  
M-200D  
M-300D**



Codice	Portata (kg)	Capacità (L)	Peso (kg)	Dimensioni (mm)		
				A	B	C
M-50D	1000	500				
M-75D	1500	750	100	760	1520	1080
M-99D	2000	1000	150	860	1680	1280
M-150D	3000	1500	190	860	1700	1340
M-200D	4000	2000	465	1126	2070	1412
M-300D	6000	3000	550	1300	2350	1762

**SCHEDA PRODOTTO - BENNA PER DETRITI E INERTI CON 4 PUNTI DI SOLLEVAMENTO****Benne per inerti****Benna per detriti e inerti con 4 punti di sollevamento****Benna per detriti e inerti con 4 punti di sollevamento e predisposizione per movimentazione con telescopico**

Il modello M-D è una benna progettata appositamente per il sollevamento e il trasporto di inerti e materiali di scarto da cantiere. Questa benna è dotata di quattro punti di sollevamento, il che la rende estremamente stabile durante le operazioni di sollevamento e movimentazione. È inoltre progettata per essere movimentata con telescopici o carrelli elevatori. Offriamo diverse dimensioni e capacità per adattarci alle diverse esigenze dei nostri clienti. La tabella delle specifiche indica chiaramente le opzioni disponibili in termini di dimensioni e portate. La benna M-D è costruita con materiali di alta qualità e è soggetta a rigorosi controlli di qualità per garantire la sua resistenza e durata nel tempo. Inoltre, è progettata per richiedere una manutenzione minima grazie al suo semplice design costruttivo. Come per tutti i nostri prodotti, la benna M-D è conforme alle normative di sicurezza europee, tra cui UNI EN ISO 12100, UNI EN 13854, ISO 8686, UNI EN 10027 e UNI EN 10204. Forniamo anche un completo pacchetto di documentazione, tra cui una targhetta metallica, un certificato di conformità e un manuale di uso e manutenzione. Inoltre, offriamo la copertura di garanzia standard di un anno in conformità con la Direttiva Europea.

**Settori di applicazione** **Edilizia**