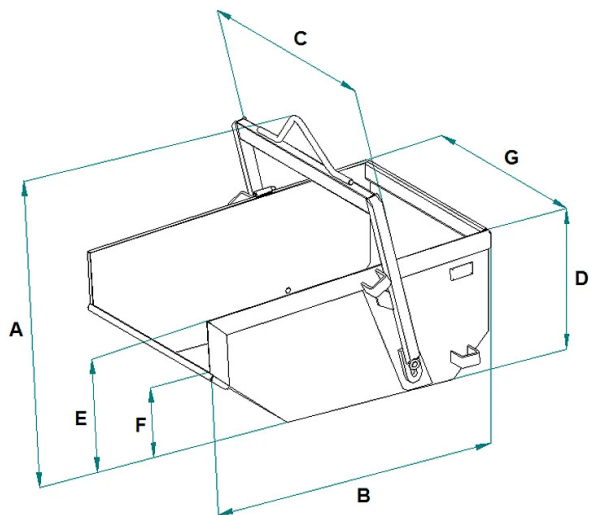


SCHEDA PRODOTTO - BENNA A SCARICO AUTOMATICO CON RUOTE



Codice	Portata (kg)	Capacità (L)	Peso (kg)	Dimensioni (mm)						
				A	B	C	D	E	F	G
A-20DW	400	200	80	800	1000	850	480	370	250	780
A-30DW	600	300	85	980	1180	850	540	460	350	780
A-35DW	700	350	90	980	1180	950	540	460	350	880
A-40DW	800	400	95	980	1180	1050	540	460	350	980
A-50DW	1000	500	100	1080	1280	1050	600	500	380	980
A-60DW	1200	600	115	1080	1280	1150	600	500	380	1080
A-80DW	1600	800	150	1240	1520	1160	760	620	350	1080
A-99DW	2000	1000	205	1360	1680	1380	860	660	400	1280

SCHEDA PRODOTTO - BENNA A SCARICO AUTOMATICO CON RUOTE

Benne per inerti



Benna a scarico automatico con ruote

Benna a scarico automatico con ruote per inerti e detriti

Questa benna, che incorpora tutte le caratteristiche del modello A-D (metteremo un link o riferimento o piccola descrizione come sul modello A-D), presenta sul fondo 4 ruote (2 girevoli e 2 fisse) che facilitano lo spostamento della stessa sul luogo di lavoro. Oltre ad avere tutte le caratteristiche di una benna autoscaricante e poter essere utilizzata con una gru da cantiere, questo modello offre la flessibilità aggiuntiva di poter essere movimentata a terra grazie alla presenza di 4 ruote in poliuretano sul fondo che la rendono facilmente manovrabile all'interno degli edifici per la rimozione di rifiuti di scarto. La sua struttura robusta e resistente rende questa benna estremamente versatile, perfetta per cantieri di grandi dimensioni, dove la presenza di diverse macchine richiede accessori polivalenti. La gamma di dimensioni della benna A-DW varia da 200 a 1.000 litri, offrendo una scelta precisa in base alle esigenze del progetto. Caratteristiche principali:

- **Versatilità d'uso:** La benna è adatta per una vasta gamma di materiali, inclusi sabbia, ghiaia, detriti da demolizione, calcinacci e terra.
- **Sicurezza:** Il design a scarico automatico riduce il rischio di incidenti derivanti dall'intervento manuale, migliorando la sicurezza sul luogo di lavoro.
- **Durata e resistenza:** Realizzata con materiali di alta qualità, è progettata per resistere all'usura, agli urti e alle sollecitazioni continue.
- **Facilità d'uso:** Il design intuitivo consente un utilizzo agevole, anche per operatori meno esperti, con un sistema di blocco-sblocco laterali facile da gestire.
- **Manutenzione ridotta:** Il design costruttivo riduce la necessità di manutenzione, aumentando l'efficienza e riducendo i costi operativi.
- **Normative di sicurezza:** Oltre alle normative di produzione, la benna soddisfa rigorose norme di sicurezza, garantendo la protezione degli operatori e la conformità alle regolamentazioni locali e internazionali.
- **Efficienza e produttività:** L'utilizzo della benna può aumentare notevolmente l'efficienza e la produttività nei progetti di movimentazione di materiali in cantiere. Tutte le benne sono progettate e costruite rispettando rigorose normative di qualità, come UNI EN ISO 12100, UNI EN 13854, ISO 8686, UNI EN 10027 e UNI EN 10204. Ogni unità è corredata da una targhetta metallica, certificato di conformità e manuale di istruzioni.

Settori di applicazione

 Edilizia