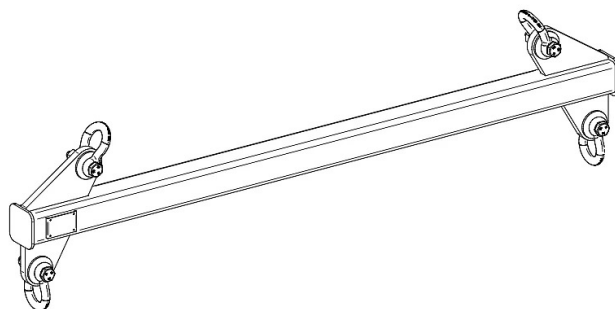
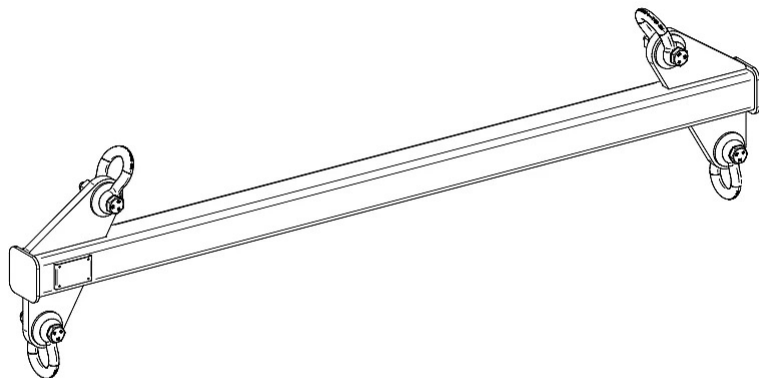


SCHEDA PRODOTTO - BILANCINO DISTANZIALE



Codice

ESB

SCHEDA PRODOTTO - BILANCINO DISTANZIALE

Bilancini di sollevamento



Bilancino distanziale

Bilancino di sollevamento tubolare fisso

Questi bilancini sono progettati con attacchi superiori posizionati alle estremità, corrispondenti agli attacchi inferiori. Si consiglia l'utilizzo di catene con una lunghezza tale da creare un angolo interno di almeno 30 gradi. Costruiti con tubolari in acciaio ad alta resistenza i bilancini distanziali sono progettati per garantire una distribuzione uniforme del peso del carico durante le operazioni di sollevamento, minimizzando l'inclinazione. Ciò contribuisce a mantenere l'equilibrio e la stabilità, riducendo il rischio di incidenti. Tutte le attrezzature sono certificate CE e fornite complete di libretto d'uso e manutenzione. Su richiesta, possiamo fornire una relazione di calcolo firmata da un tecnico abilitato.

Settori di applicazione

 Sollevamento