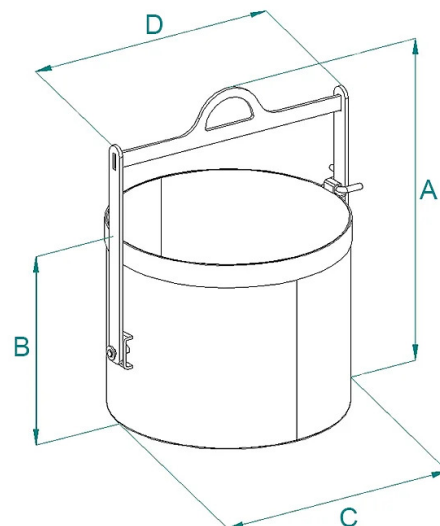


SCHEDA PRODOTTO - BENNA CILINDRICA BASCULANTE



Codice	Portata (kg)	Capacità (L)	Peso (kg)	Dimensioni (mm)			
				A	B	C	D
BTB-045	90	45	14	600	362	400	463
BTB-06	120	60	16	637	380	450	513
BTB-08	160	80	20	697	410	500	563

SCHEDA PRODOTTO - BENNA CILINDRICA BASCULANTE

Benne per inerti



Benna cilindrica basculante

Benna cilindrica basculante

La nostra benna basculante cilindrica, con una portata massima fino a 160 kg e una tara di 20 kg, è l'accessorio ideale per elevatori a bandiera o gru con portata limitata. Questo modello si rivela particolarmente efficace in contesti di spazio limitato e per la movimentazione di piccoli carichi in cantiere. La sua tenuta stagna la rende adatta anche per il caricamento di liquidi, garantendo la sicurezza contro eventuali perdite. Realizzata con materiali di alta qualità, la benna basculante offre una notevole resistenza ad urti e abrasioni, assicurando una durabilità nel tempo. Tutte le nostre benne sono costruite e testate secondo le norme UNI EN ISO 12100, UNI EN 13854, ISO 8686, UNI EN 10027 e UNI EN 10204. Ogni unità è corredata da un'apposita etichetta metallica, certificato di conformità e un manuale completo di uso e manutenzione per garantire un utilizzo ottimale. Inoltre, tutti i nostri prodotti sono coperti da un anno di garanzia in conformità con le direttive europee, offrendo tranquillità e soddisfazione a lungo termine

Settori di applicazione

 Edilizia