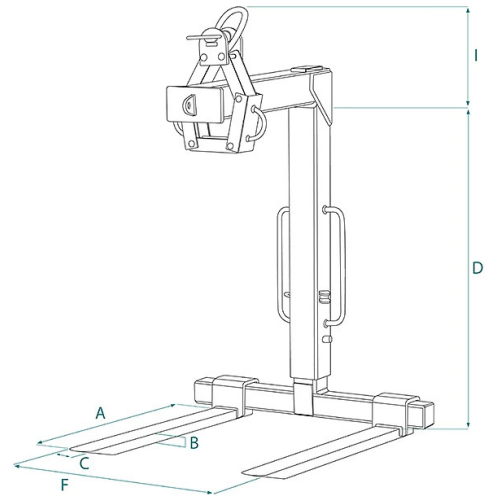


SCHEDA PRODOTTO - FORCA TELESCOPICA IN ALTEZZA CON DENTI REGOLABILI E BILANCIAMENTO MANUALE



Codice	Portata (kg)	Peso (kg)	Dimensioni (mm)					
			A	B	C	D	E	F
MBR-15M	1500	165	1000	30	90	1150-1700	600	350-1000
MBR-20M	2000	180	1000	35	100	1150-1800	600	350-1000
MBR-25M	2500	225	1000	40	90	1150-1800	600	350-1000
MBR-30M	3000	255	1000	35	120	1150-1800	600	350-1000

SCHEDA PRODOTTO - FORCA TELESCOPICA IN ALTEZZA CON DENTI REGOLABILI E BILANCIAMENTO MANUALE

Forche per pallets



Forca telescopica in altezza con denti regolabili e bilanciamento manuale

Forca con bilanciamento manuale

La forca telescopica in altezza con bilanciamento manuale e denti regolabili è progettata per il sollevamento efficiente di carichi su autocarri per il limitato ingombro in altezza. Con un sistema telescopico regolabile, denti adattabili e bilanciamento manuale, offre flessibilità, controllo preciso e facilità d'uso. Realizzata con materiali robusti, garantisce resistenza e conformità alle normative di sicurezza. Tutte le nostre forche sono costruite e testate secondo le norme UNI EN 13155, UNI EN ISO 12100, UNI EN 13854, ISO 8686 E UNI EN 10204 e vengono emesse con l'apposita etichetta metallica, certificato di conformità e manuale di uso e manutenzione. Tutti i nostri prodotti sono coperti da un anno di garanzia (Direttiva Europea).

Settori di applicazione

 Edilizia  Sollevamento