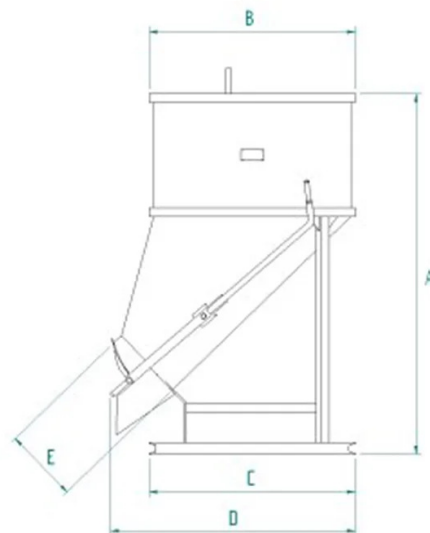


SCHEDA PRODOTTO - BENNA A SCARICO LATERALE COMPLETA DI TUBO IN GOMMA



Codice	Portata (kg)	Capacità (L)	Peso (kg)	Dimensioni (mm)				
				A	B	C	D	E
BF-50T	1300	500	110	1510	935	935	1130	200
BF-75T	1950	750	210	1781	1170	1170	1415	200
BF-99T	2600	1000	235	2041	1170	1170	1415	200
BF-150T	3900	1500	430	1990	1492	1408	1630	200
BF-200T	5200	2000	460	2290	1492	1408	1630	200

SCHEDA PRODOTTO - BENNA A SCARICO LATERALE COMPLETA DI TUBO IN GOMMA**Benne per calcestruzzo****Benna a scarico laterale completa di tubo in gomma****Benna per calcestruzzo a scarico laterale con tubo in gomma**

Siamo lieti di presentarvi il modello BF-T di benna per calcestruzzo, progettato per offrire prestazioni affidabili e versatili nei vostri progetti di costruzione in cantiere. Caratterizzato da uno scarico laterale, una valvola con chiusura a ghigliottina e un'apertura a leva, questo modello offre un'ottima soluzione per il trasporto e il getto del calcestruzzo con una gru edile. La benna prevede un sollevamento con una catena a tre bracci e monta un tubo di lunghezza 2 metri e diametro 200 mm, su richiesta fornibile anche in dimensioni e lunghezze diverse, per adattarsi alle specifiche esigenze del vostro progetto. Il modello BF-T può essere personalizzato con una base inforcabile per consentire il sollevamento anche con un carrello elevatore o un telescopico, offrendo una flessibilità operativa senza pari (vedi anche il modello BF-ST). Disponibile in diverse dimensioni e capacità, come dettagliato nella tabella di specifiche, questo articolo può essere adattato alle esigenze specifiche del vostro progetto. Tutte le nostre benne sono costruite e testate in conformità alle rigide normative UNI EN ISO 12100, UNI EN 13854, ISO 8686, UNI EN 10027 e UNI EN 10204. Ogni prodotto è accompagnato da un'etichetta metallica, certificato di conformità e manuale di uso e manutenzione per garantire un corretto utilizzo nel tempo. Inoltre, tutti i nostri prodotti sono coperti da un anno di garanzia, in conformità con la Direttiva Europea.

Settori di applicazione Edilizia