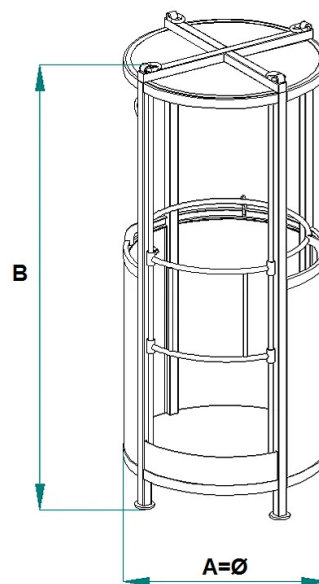


SCHEDA PRODOTTO - CESTELLO ROTONDO PORTA PERSONE



Codice	Portata (kg)	Peso (kg)	Dimensioni (mm)	
			A	B
CPP-R1C	200	180	1000	2323
CPP-R2C	300	210	1300	2323
CPP-R1C ø 750	200	110	750	2338
CPP-R3C ø 3000	400	875	3000	2338

SCHEDA PRODOTTO - CESTELLO ROTONDO PORTA PERSONE**Cestelli porta persone****Cestello rotondo porta persone****Cestello di sollevamento porta persone rotondo con tetto fisso**

Esplora la praticità dei nostri cestelli per gru rotondi, progettati per il sollevamento sicuro di una persona durante operazioni in quota. La versatilità del cestello rotondo lo rende la scelta ideale per attività di costruzione, ristrutturazione o manutenzione ordinaria e straordinaria, soprattutto in contesti con spazi limitati. Con un focus prioritario sulla sicurezza, il cestello è dotato di una porta con apertura verso l'interno, di un corrimano di sicurezza che previene schiacciamenti accidentali delle dita e di punti di ancoraggio per il collegamento di un dispositivo di trattenuta anticaduta. Il sollevamento avviene in modo affidabile grazie ai 4 ganci disposti sul tetto del cestello. Inoltre, con una tara limitata, si adatta facilmente anche a gru con portata ridotta. Scegli il nostro cestello per gru per un sollevamento sicuro e una manutenzione senza preoccupazioni.

Settori di applicazione Sollevamento