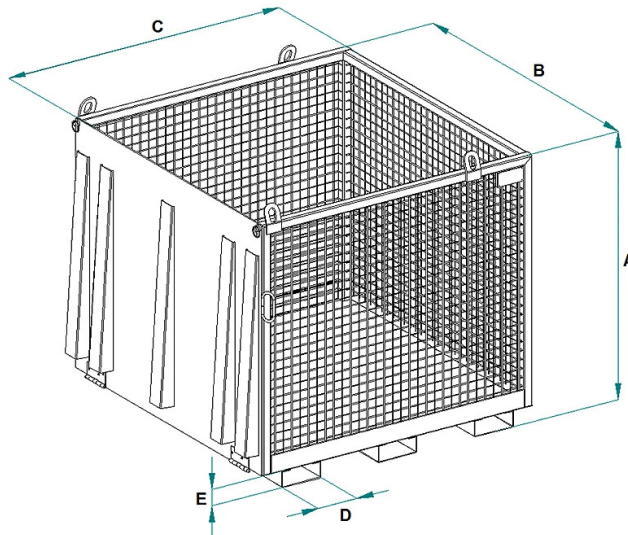


## SCHEDA PRODOTTO - CESTA ZINCATA CON RAMPA PER LA MOVIMENTAZIONE DI MATERIALE IN SICUREZZA



Codice	Portata (kg)	Peso (kg)	Dimensioni (mm)				
			A	B	C	D	E
CST-DZN	2000	200	1154	1346	1360	180	65

## SCHEDA PRODOTTO - CESTA ZINCATA CON RAMPA PER LA MOVIMENTAZIONE DI MATERIALE IN SICUREZZA

Cassoni e contenitori



### Cesta zincata con rampa per la movimentazione di materiale in sicurezza

#### Cassone per la movimentazione di materiale

Introduciamo la nostra cesta con rampa, un accessorio versatile progettato per agevolare il sollevamento sicuro di materiali e attrezzature in cantiere e in ambienti industriali. Questa cesta è dotata di una robusta rampa, offrendo un comodo accesso per il carico e lo scarico dei pallets con carrello elevatore o transpallet manuale. La struttura resistente e i quattro punti di sollevamento ai lati garantiscono stabilità durante la movimentazione e assicurano una connessione sicura con il dispositivo di sollevamento. Caratteristiche principali:

- **Rampa Integrata:** La rampa permette un facile accesso alla cesta, semplificando il processo di carico e scarico.
- **Robusta Struttura:** Costruita con materiali di alta qualità, la cesta è progettata per garantire stabilità e durata nel tempo.
- **Punti di Attacco Sicuri:** I quattro solidi punti di attacco ai lati assicurano una connessione sicura con il dispositivo di sollevamento, riducendo il rischio di movimenti indesiderati.
- **Versatilità d'Uso:** Ideale per sollevare materiali e attrezzature in modo sicuro ed efficiente in diversi contesti lavorativi. Su richiesta, è disponibile in diverse dimensioni e portate, oltre che in una versione zincata a caldo. Questo prodotto è costruito e testato secondo le norme UNI EN ISO 12100, UNI EN 10027-1 e UNI EN 10204 e viene emesso con l'apposita etichetta metallica e certificato di conformità. Tutti i nostri prodotti sono coperti da un anno di garanzia (Direttiva Europea).

#### Settori di applicazione

 Edilizia