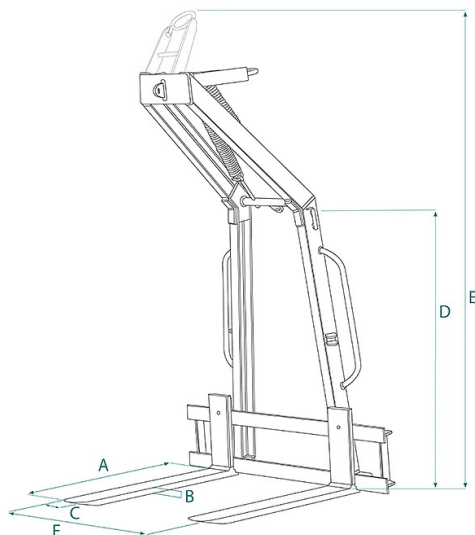


## SCHEDA PRODOTTO - FORCA PER GRU CON BILANCIAMENTO AUTOMATICO A MOLLA



| Codice | Portata (kg) | Peso (kg) | Dimensioni (mm) |    |     |      |      |          |
|--------|--------------|-----------|-----------------|----|-----|------|------|----------|
|        |              |           | A               | B  | C   | D    | E    | F        |
| ITA-06 | 600          | 95        | 1000            | 25 | 80  | 1250 | 2500 | 160-850  |
| ITA-10 | 1000         | 135       | 1000            | 25 | 90  | 1250 | 2500 | 180-850  |
| ITA-13 | 1300         | 145       | 1000            | 25 | 90  | 1250 | 2500 | 180-850  |
| ITA-15 | 1500         | 165       | 1000            | 30 | 90  | 1250 | 2500 | 180-1200 |
| ITA-20 | 2000         | 190       | 1000            | 30 | 120 | 1250 | 2500 | 240-1200 |

## SCHEDA PRODOTTO - FORCA PER GRU CON BILANCIAMENTO AUTOMATICO A MOLLA

**Forche per pallets**



### Forca per gru con bilanciamento automatico a molla

#### Forca con bilanciamento automatico a molla

La forca per gru modello ITA è uno strumento di sollevamento progettato per essere utilizzato principalmente con gru edili. Essa è composta da un telaio robusto con denti regolabili che consentono di adattare la larghezza delle punte in base alle dimensioni del carico. La forca è dotata di un sistema di bilanciamento automatico a molla, mentre non prevede nessuna regolazione in altezza. Prima di utilizzare la forca per gru, è importante seguire attentamente le istruzioni del produttore e rispettare le normative di sicurezza vigenti. Tutte le nostre forche sono costruite e testate secondo le norme UNI EN 13155, UNI EN ISO 12100, UNI EN 13854, ISO 8686 E UNI EN 10204 e vengono emesse con l'apposita etichetta metallica, certificato di conformità e manuale di uso e manutenzione. Tutti i nostri prodotti sono coperti da un anno di garanzia (Direttiva Europea).

#### Settori di applicazione

 Edilizia  Sollevamento