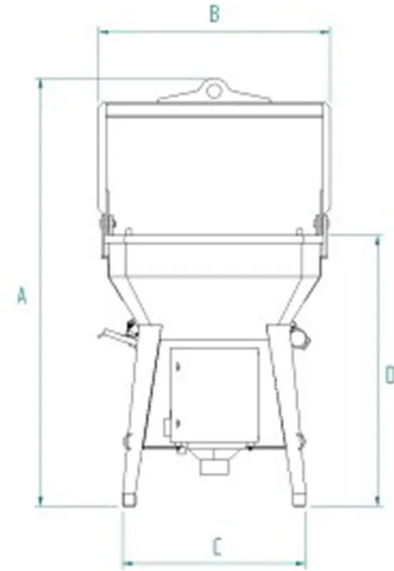


## SCHEDA PRODOTTO - BENNA COMPLETA DI TUBO IN GOMMA E APERTURA RADIOCOMANDATA



Codice	Portata (kg)	Capacità (L)	Peso (kg)	Dimensioni (mm)			
				A	B	C	D
BCE-80R	2080	800	495	2710	1360	1200	1615
BCE-99R	2600	1000	595	2807	1360	1200	1712
BCE-125R	3250	1250	640	2908	1360	1200	1885
BCE-150R	3900	1500	725	3048	1560	1300	1925
BCE-175R	4550	1750					
BCE-200R	5200	2000	750	3258	1560	1300	2135
BCE-250R	6500	2500	880	2008	1695	1700	1927
BCE-300R	7800	3000	930	2183	1695	1700	2102

**SCHEDA PRODOTTO - BENNA COMPLETA DI TUBO IN GOMMA E APERTURA RADIOCOMANDATA****Benne per calcestruzzo****Benna completa di tubo in gomma e apertura radiocomandata****Benna per calcestruzzo ottagonale con tubo in gomma e apertura radiocomandata**

Esplora il modello BCE-R, una benna per calcestruzzo di forma ottagonale dotata di uno scarico centrale con valvola a ghigliottina controllato tramite radiocomando. Questo modello è comunemente impiegato in cantieri di grandi dimensioni e nel settore della prefabbricazione. La benna è fornita con un tubo in gomma lungo 2 metri e con un diametro di 200 mm (con possibilità di altre misure su richiesta), per consentire un getto controllato e sicuro, ed è dotata di un radiocomando a 4 pulsanti che consente di aprire, chiudere la valvola e attivare il vibratore, con una portata fino a 100 metri. Una caratteristica unica di sicurezza è la funzione di chiusura automatica della valvola in caso di esaurimento della batteria, prevenendo efficacemente eventuali fuoriuscite di calcestruzzo non desiderate. Disponibile in diverse misure e capacità, il modello BCE-R può essere personalizzato per soddisfare le esigenze specifiche dei clienti. Possibili opzioni di personalizzazione includono un'altezza al bordo ribassata, una predisposizione per la movimentazione con carrello elevatore e archi di sollevamento modificati. Tutte le nostre benne sono costruite e testate secondo rigidi standard di qualità e sicurezza, garantendo conformità alle normative UNI EN ISO 12100, UNI EN 13854, ISO 8686, UNI EN 10027 e UNI EN 10204. Ogni unità è corredata da un'etichetta metallica, certificato di conformità e manuale di uso e manutenzione. Inoltre, tutti i nostri prodotti sono coperti da un anno di garanzia, in conformità con la Direttiva Europea e sono costruiti con materiali certificati per garantire durabilità e sicurezza, rispettando gli standard di qualità richiesti nell'ambito delle costruzioni.

**Settori di applicazione** Edilizia