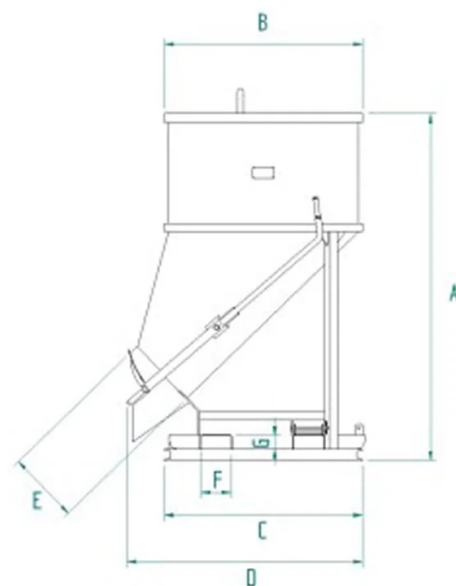


SCHEDA PRODOTTO - BENNA PER CALCESTRUZZO A SCARICO LATERALE CON BASE INFORCABILE



Codice	Portata (kg)	Capacità (L)	Peso (kg)	Dimensioni (mm)						
				A	B	C	D	E	F	G
BF-30ST	780	300	130	1185	935	935	1151	300	180	80
BF-40ST	1040	400	135	1350	935	935	1151	300	180	80
BF-50ST	1300	500	145	1510	935	935	1151	300	180	80
BF-75ST	1950	750	240	1781	1170	1170	1405	420	180	80
BF-99ST	2600	1000	250	2041	1170	1170	1405	420	180	80
BF-150ST	3900	1500	440	2025	1492	1492	1600	420	180	80
BF-200ST	5200	2000	500	2375	1492	1492	1600	420	180	80

SCHEDA PRODOTTO - BENNA PER CALCESTRUZZO A SCARICO LATERALE CON BASE INFORCABILE

Benne per calcestruzzo



Benna per calcestruzzo a scarico laterale con base inforcabile

Benna per calcestruzzo a scarico laterale con apertura a leva e base inforcabile

Vi presentiamo il modello di benna per calcestruzzo BF-ST, un'opzione versatile progettata per massimizzare l'efficienza e la sicurezza sul vostro cantiere. Dotato di scarico laterale con apertura a leva, il modello BF-ST è progettato per offrire un controllo preciso del calcestruzzo durante il processo di scarico grazie a una chiusura della valvola a ghigliottina. Oltre a poter essere sollevato con gru, questo modello presenta una base inforcabile per poter essere movimentato con carrello elevatore o telescopico, offrendo una maggiore flessibilità nell'area di lavoro. La base è inoltre dotata di un particolare meccanismo di aggancio che previene lo scivolamento della benna dalle punte, garantendo una maggiore sicurezza durante l'utilizzo. Disponibile in varie misure e capacità, come indicato nella tabella sottostante, il modello BF-ST può essere personalizzato per soddisfare le specifiche necessità del vostro cantiere. Tutte le nostre benne sono costruite e testate secondo gli standard delle normative UNI EN ISO 12100, UNI EN 13854, ISO 8686, UNI EN 10027 e UNI EN 10204, garantendo la massima qualità e sicurezza. Ogni prodotto è accompagnato da un'etichetta metallica, certificato di conformità e manuale di uso e manutenzione. Il nostro impegno per la qualità si riflette anche nella copertura di un anno di garanzia, in conformità con la Direttiva Europea.

Settori di applicazione

 Edilizia