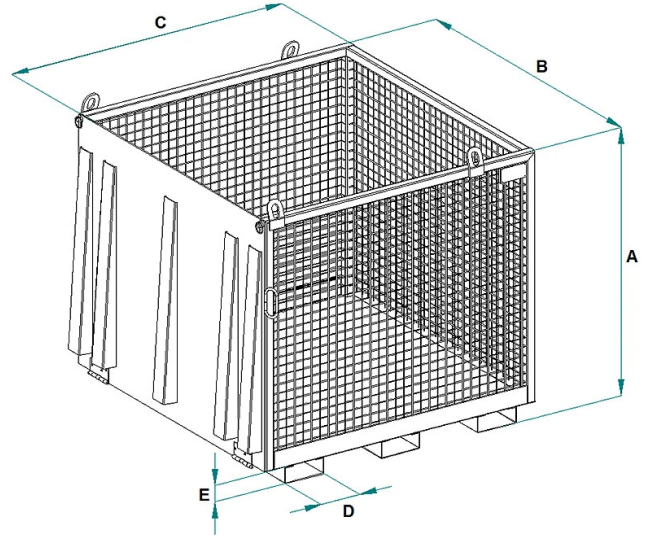


SCHEDA PRODOTTO - CESTA ZINCATA CON RAMPA PER LA MOVIMENTAZIONE DI MATERIALE IN SICUREZZA



Codice	Portata (kg)	Peso (kg)	Dimensioni (mm)				
			A	B	C	D	E
CST-DZN	2000	200	1154	1346	1360	180	65

SCHEDA PRODOTTO - CESTA ZINCATA CON RAMPA PER LA MOVIMENTAZIONE DI MATERIALE IN SICUREZZA

Cassoni e contenitori



Cesta zincata con rampa per la movimentazione di materiale in sicurezza

Cassone per la movimentazione di materiale

Introduciamo la nostra cesta con rampa, un accessorio versatile progettato per agevolare il sollevamento sicuro di materiali e attrezzature in cantiere e in ambienti industriali. Questa cesta è dotata di una robusta rampa, offrendo un comodo accesso per il carico e lo scarico dei pallets con carrello elevatore o transpallet manuale. La struttura resistente e i quattro punti di sollevamento ai lati garantiscono stabilità durante la movimentazione e assicurano una connessione sicura con il dispositivo di sollevamento. Caratteristiche principali:

- **Rampa Integrata:** La rampa permette un facile accesso alla cesta, semplificando il processo di carico e scarico.
- **Robusta Struttura:** Costruita con materiali di alta qualità, la cesta è progettata per garantire stabilità e durata nel tempo.
- **Punti di Attacco Sicuri:** I quattro solidi punti di attacco ai lati assicurano una connessione sicura con il dispositivo di sollevamento, riducendo il rischio di movimenti indesiderati.
- **Versatilità d'Uso:** Ideale per sollevare materiali e attrezzature in modo sicuro ed efficiente in diversi contesti lavorativi. Su richiesta, è disponibile in diverse dimensioni e portate, oltre che in una versione zincata a caldo. Questo prodotto è costruito e testato secondo le norme UNI EN ISO 12100, UNI EN 10027-1 e UNI EN 10204 e viene emesso con l'apposita etichetta metallica e certificato di conformità. Tutti i nostri prodotti sono coperti da un anno di garanzia (Direttiva Europea).

Settori di applicazione

 Edilizia