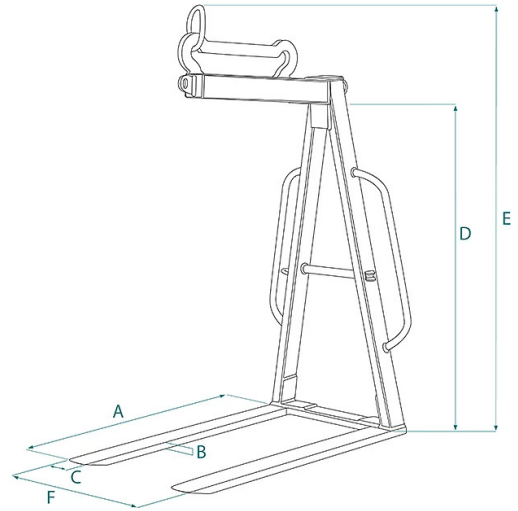


## SCHEDA PRODOTTO - FORCA NON REGOLABILE CON BILANCIAMENTO MANUALE



Codice	Portata (kg)	Peso (kg)	Dimensioni (mm)					
			A	B	C	D	E	F
MBL-R15H	1500	125	1000	30	90	1750	2260	700
MBL-R20H	2000	135	1000	35	100	1750	2260	700
MBL-R25H	2500	170	1000	40	90	1750	2260	700
MBL-R30H	3000	195	1000	35	120	1750	2260	700

**SCHEDA PRODOTTO - FORCA NON REGOLABILE CON BILANCIAMENTO MANUALE****Forche per pallets****Forca non regolabile con bilanciamento manuale****Forca con bilanciamento manuale**

La forca con bilanciamento ad anello, non regolabile, è progettata per fornire un sollevamento efficiente senza la necessità di regolazioni in larghezza o in altezza. Il bilanciamento manuale con anello scorrevole consente all'operatore di adattare il bilanciamento in base alla profondità dei pallet da movimentare. Questa forca è ideale, avendo un ingombro contenuto in altezza, per gru idrauliche per autocarro in situazioni che richiedono una configurazione fissa e stabile, senza la necessità di adattarsi a carichi di dimensioni variabili. Tutte le nostre forche sono costruite e testate secondo le norme UNI EN 13155, UNI EN ISO 12100, UNI EN 13854, ISO 8686 E UNI EN 10204 e vengono emesse con l'apposita etichetta metallica, certificato di conformità e manuale di uso e manutenzione. Tutti i nostri prodotti sono coperti da un anno di garanzia (Direttiva Europea).

**Settori di applicazione** Edilizia  Sollevamento